

esag_hospicall_light Praxis-/Hotel-Anlage

Das kleine Rufsystem

esag_hospicall_light

Hergestellt für den Einsatz in:

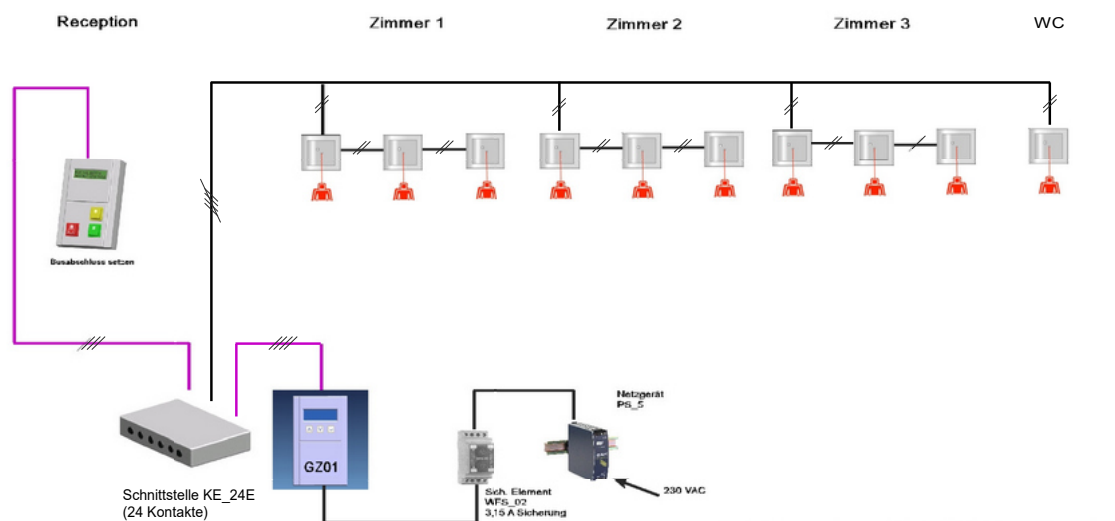
- Zahnarztpraxis
- Arztpraxis
- Hotel
- öffentliche Bäder
- usw.

Standard-Rufauslöser wie Zugtaster, Ruftaster, Birntaster, Funkauslöser werden nach der Rufauslösung auf einer zentralen Display-Einheit angezeigt. Diese kann in der Reception, Empfang, usw. installiert werden und zeigt diskret mit einem wiederkehrenden Rufton und der Anzeige im Display den Rufenden an.

Im Zimmer (Ort des Rufauslöser) benötigt es keine Rufquittierung und keine Lampen-Anzeige (kein Spitalcharakter)

Quittiert wird an der Display-Einheit jeweils der letzte angezeigte Ruf.

Einfachste Installation dank BUS-Technologie.



Empfang:

Für die Rufanzeige muss die Anwesenheitstaste (grün) eingeschaltet bleiben.
Durch die Betätigung der Anwesenheitstaste 2 (gelb) wird der angezeigte Ruf quittiert.

Für die Verkabelung können G51 oder U72 Kabel verwendet werden.
(z.B. G51 2x2x0.8mm)
Busleitung muss verdreht sein!!

Für die Gruppenzentrale (GZ01) und die Schnittstelle KE_24E ist eine spez. Software erforderlich

esag_hospicall_light Programmierung

Die Gruppenzentrale und die Eingangskarte KE_24E benötigen eine Sondersoftware und müssen vorher eingespielt werden.

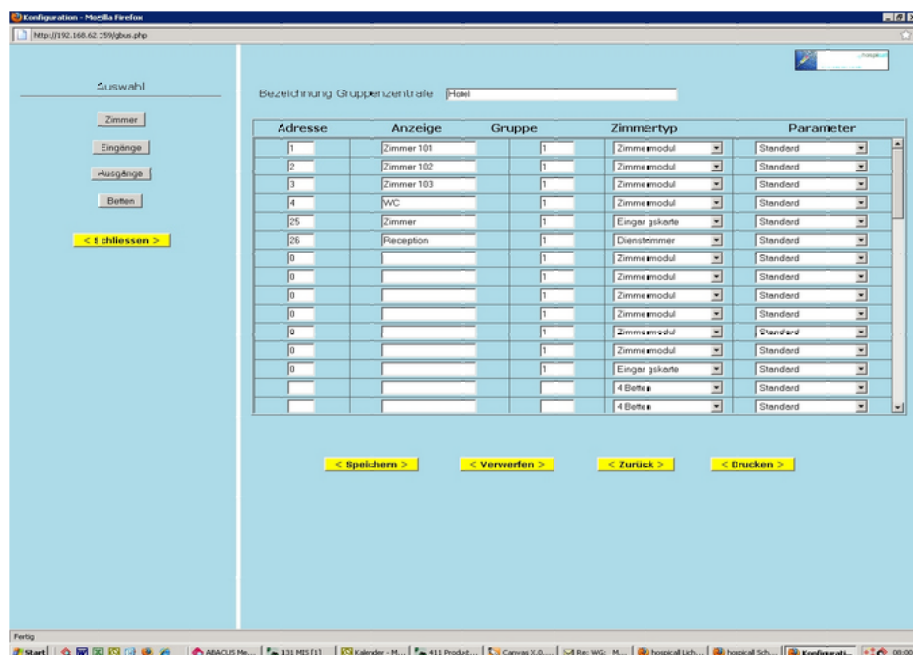
Die Anlage kann vorgängig über eine Steuerzentrale programmiert werden.

Die Zimmer werden im Menu der Gruppenzentrale programmiert und entsprechen den Kontakten auf der Eingangskarte KE_24E (Kontakt 1 = Adresse 1). Die Eingangskarte und das Dienstzimmerterminal soll auf eine Adresse nach den Kontakten programmiert werden (d. h. Anlage mit 1 KE_24E mit 24 Kontakten ab Adresse 25). Somit gibt es keine doppelte Adressierung. Im Menu "Eingänge" werden keine Einträge vorgenommen.

Die Gruppenzentrale wird auf die Adresse 99 gestellt. Somit entstehen keine Störungsmeldungen.

Der Batterie-Jumper auf der Rückseite darf nicht mehr entfernt werden!
Falls der Batterie-Jumper entfernt wird, gehen die Daten verloren.

Menu Gruppenzentrale



Bedienung

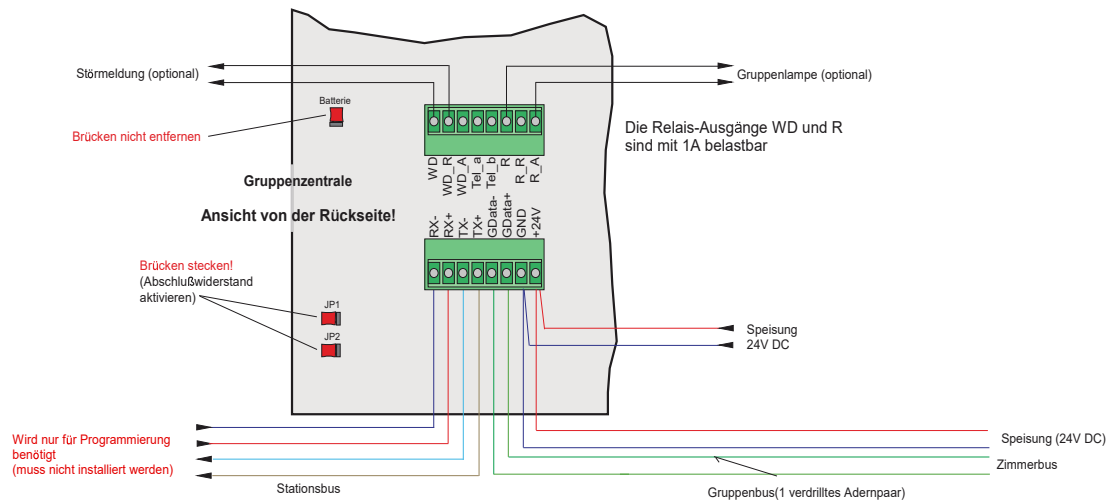
Für die Rufanzeige muss die Anwesenheitstaste (grün) eingeschaltet bleiben. Durch die Betätigung der Anwesenheitstaste 2 (gelb) wird der angezeigte Ruf quittiert. Die Ruftaste (rot) kann zur Rufauslösung benützt werden.



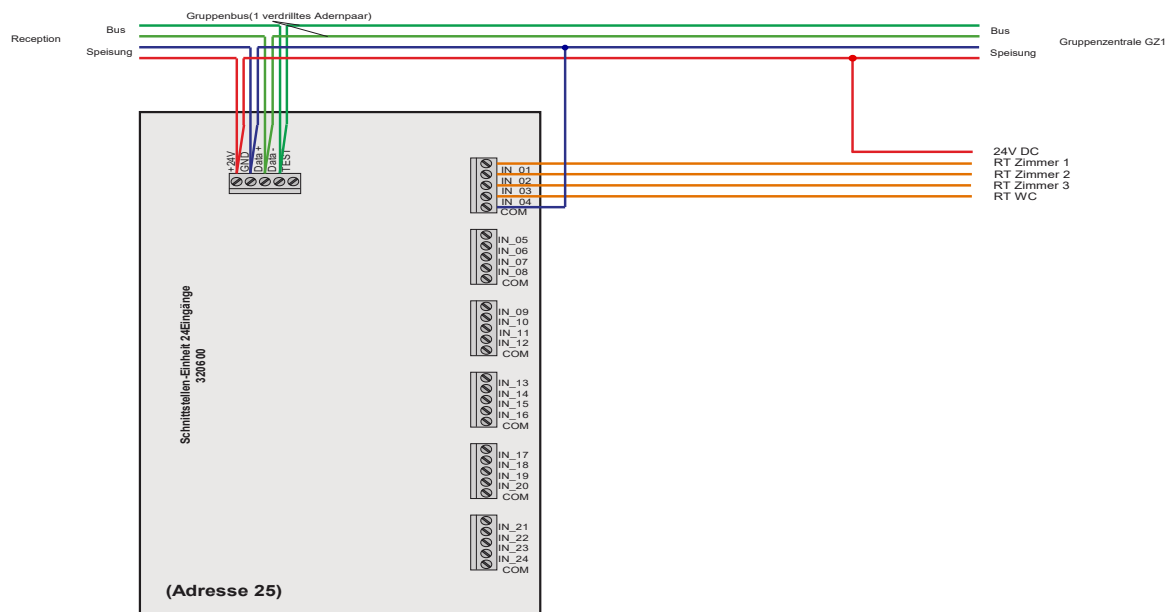
Zimmerterminal Dienstzimmer mit Anwesenheit 2 (gelb)

esag_hospicall_light Verkablung

Verdrahtung Gruppenzentrale (GZ 1, Adresse 99)

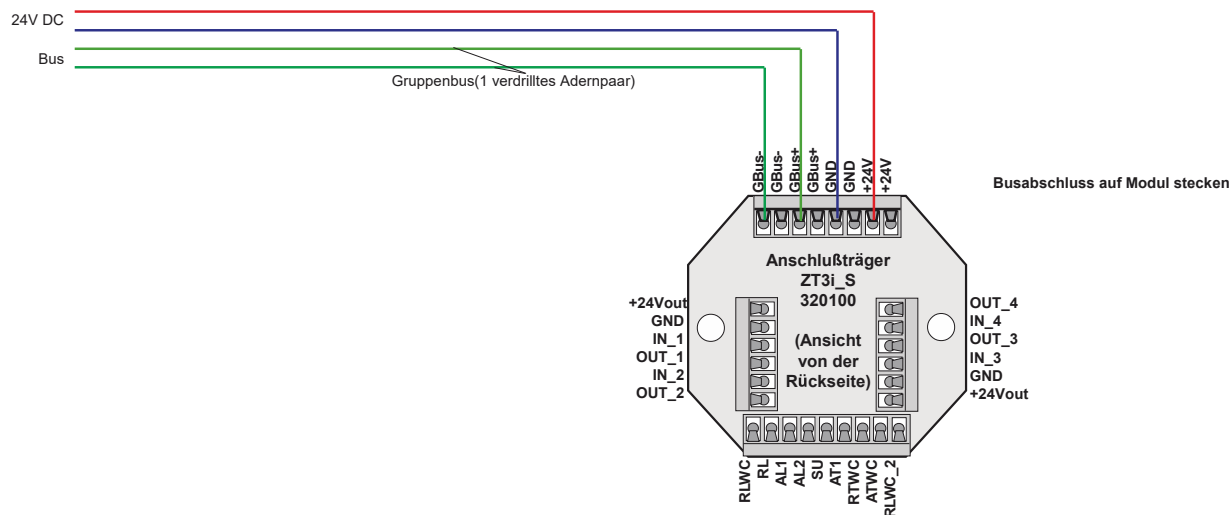


Verdrahtung KE_24E (Adresse 25)

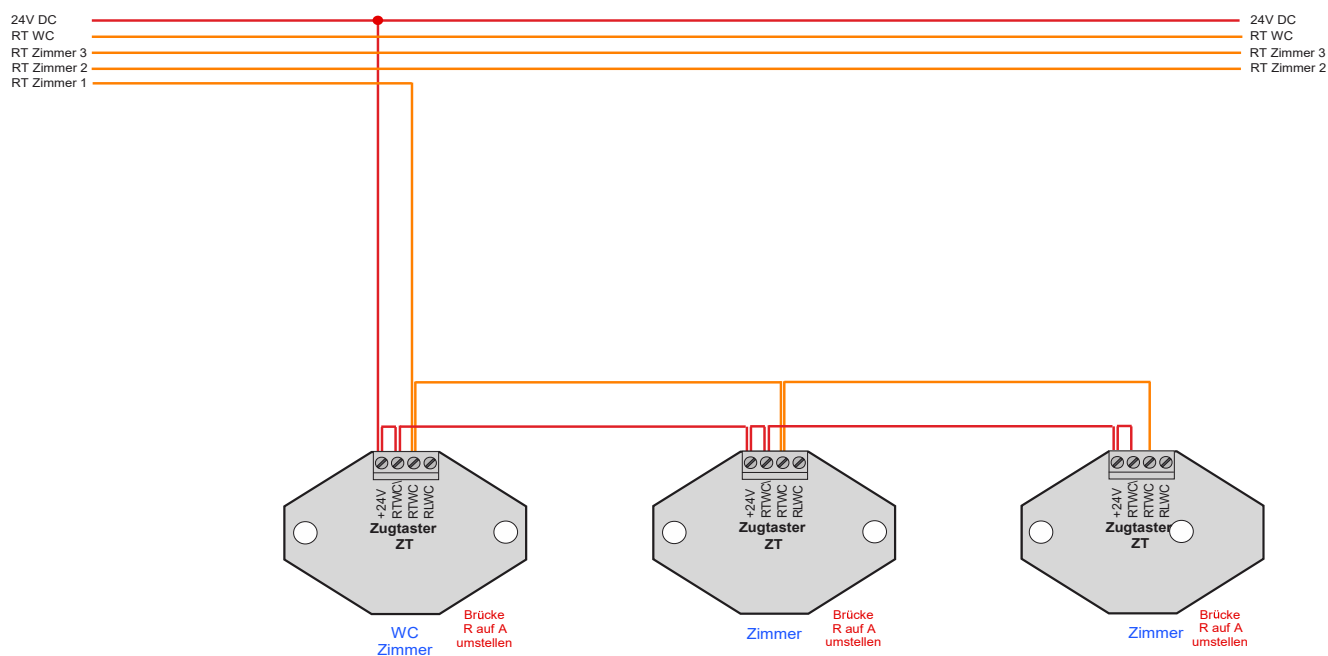


esag_hospicall_light Verkablung

Verdrahtung Reception (Adresse 26)



Verdrahtung Zimmer



Adresse 1
Schnittstelle KE_24
Kontakt 1